

**ПОРАДНИК
ЗІ СТРІЛЕЦЬКОЇ СПРАВИ**

**5,6 мм ДРІБНОКАЛІБРОВА НАВЧАЛЬНО-СПОРТИВНА ЗБРОЯ
(ТОЗ-8, ТОЗ-12 і ТОЗ-18)**

Київ - 2011

Цей poradnik rozrobleno u vidpovidnosti do vimoq navchal'nogo naocnogo posibnika «Osnovi zahistu Vitczizni. Komplekt plakativ z vognеvoї pidgotovki», rekomendovanogo Ministerstvom osviti i nauki Ukraїni. Uporядnik: polkovnik S.P.Rudjuk.

Poradnik priznachenо dlya pidgotovki ucniv'sьkoї i student'sьkoї molodi, stril'civ-sportsmeniv ta osobovogo skladu Zbrojnih Sil Ukraїni.

Дрібнокаліброву зброю поділяють на спортивно-масову, призначену для навчальних цілей і масового спорту як перехідна до бойової зброї, спортивно-цільову, призначена для встановлення найвищих досягнень зі стрільня і мисливську.

ДРІБНОКАЛІБРОВА ГВИНТІВКА ТОЗ-8

Призначення і бойові властивості гвинтівки

5,6мм гвинтівка ТОЗ-8 призначена для початкового навчання стрільців-спортсменів, тренувань стрільців-розрядників і масових змагань в тирах і на стрілищах, тому вона називається спортивною.

Вага гвинтівки — 3,12 кг

Довжина мірникової лінії — 587мм.

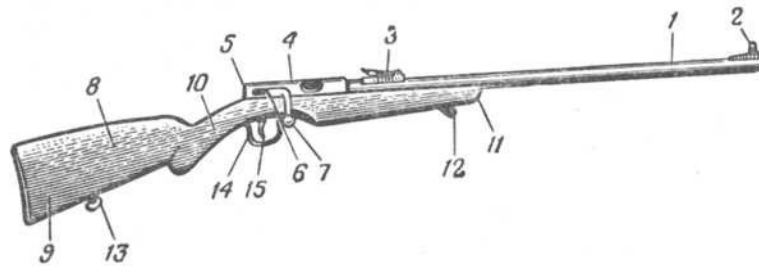
Калібр цівки — 5,6 мм.

Мірникова дальність — 250 м.

Найбільша дальність лету кулі—1200 — 1600 м.

Убивча сила кулі зберігається до 800 м.

Гвинтівка ТОЗ-8 складається із цівки, цівкової скриньки, спускового механізму, замка, мірника, мушки з намушником і ложі (мал. 1).



Мал. 1. Дрібнокаліброва гвинтівка ТОЗ-8.

1 — цівка; 2 — мушка з намушником; 3 — мірник; 4 — цівкова скринька;

5 — ковпачок; 6 — замок; 7 — ручка замка; 8 — ложа; 9 — приклад;

10 — шийка ложі; 11 — підцівник ложі; 12 — верхня антабка; 13 — нижня

антабка; 14 — спускова клямра; 15 — спусковий гачок

Призначення й будова частин і механізмів

Цівка служить для скерування лету кулі. В середині цівки має канал з чотирма нарізами, які в'ються зліва вгору направо. Крок нарізу — 350 мм.

Таким чином, куля, проходячи крізь цівку завдовжки 640 мм, робить близько двох обертів.

Призначення нарізів — надавати кулі обертального руху навколо поздовжньої осі при леті, що додає їй стійкості і далекості в леті.

Проміжки між нарізом називаються полями, а відстані між двома протилежними полями (за діаметром) — калібром цівки, який дорівнює 5,6 мм.

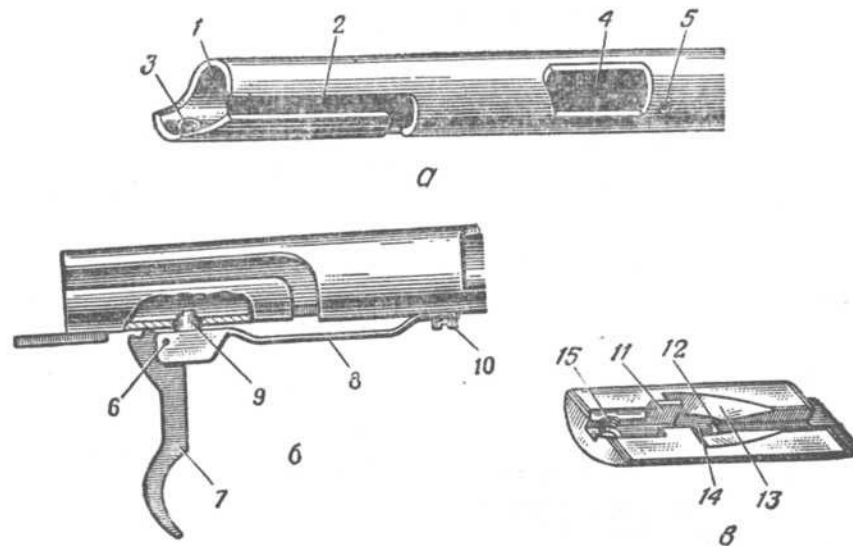
Передня частина цівки називається дульною, а задня — гузовою. Гузова частина має набійник, сполучений з нарізною частиною каналу кульовим входом. Гузова частина цівки закінчується шпеником, який сполучає його із цівковою скринькою. Обріз шпеника має два впуски; правий — для розміщення зачепи викидача, лівий — для головки тримача гільзи. Нижній край шпеника цівки має виріз, в який входить виступ вкладня.

На дульній частині цівки кріпиться основа мушки, на гузовій частині, біля цівкової скриньки, — мірникова колодка.

Цівкова скринька (мал. 3) сполучена за допомогою шпеника із цівкою і служить для розміщення замка. В ній же розташований вкладень. Знизу до неї прикріплений спусковий механізм. Задня частина цівкової скриньки закривається накривкою або ковпачком, що оберігає око стрільця від опіку у випадках прориву газів при стрільбі.

З правого боку цівкової скриньки розміщено колінчастий виріз, який служить для скерування руху ручки замка. Спереду цівкова скринька має вікно для вкладання набою при заряджанні і викидання стріляної гільзи і двох наскрізних отворів, розташованих праворуч і ліворуч, — для відведення порохових газів у випадку їх прориву під час пострілу, а знизу — жорстку пірамідальну упору, яка покращує кріплення цівки в ложі.

У задній частині цівкової скриньки, знизу, зроблено два отвори: передній для шептала і задній для хвостового гвинта.



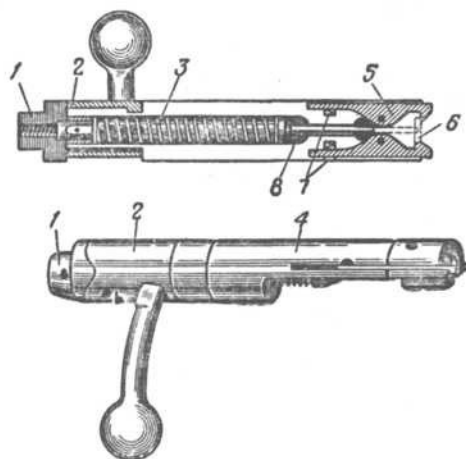
Мал. 3. Цівкова скринька з вкладнем і спусковим механізмом:

а — цівкова скринька; *б* - спусковий механізм; *в* — вкладень; 1 — канал для розміщення замка; 2 - колінчастий виріз; 3 – отвір для хвостового гвинта; 4 — вікно для заряджання і викидання стріляної гільзи; 5 — отвір (правий) для відведення порохових газів; отвір для стійки спускової пружини; 6 — вісь, яка з'єднує гачок із спусковою пружиною; 7 — спусковий гачок; 8 — спускова пружина; 9 — стійка спускової пружини; 10 — гвинт спускової пружини; хвіст гачка; 11 - відбивний виступ; 12 — напрямний впуск для скерування набою в набійник; 13 — поздовжній напрямний впуск зі скосами; 14 — впуск для досилача бойової личинки замка; 15 – отвір для гвинта спускової пружини.

Вкладень служить для скерування набою в набійник, він має поздовжній напрямний впуск зі скосами, виступ для відбивання стрільної гільзи і впуск для досилача бойової личинки замка. Вкладень зміцнюється в каналі цівкової скриньки гвинтом спускової пружини.

Спусковий механізм служить для спуску курка з бойового зводу. Він складається зі спускового гачка, у верхній частині якого є отвір для осі, що сполучає гачок зі спусковою пружиною, і два виступи, а в нижній частині — хвіст для накладення пальця; спускової пружини зі стійкою, передня частина якої є затримкою замка, а задня — шепталом; гвинта спускової пружини, що приєднує весь спусковий механізм до цівкової скриньки.

Замок (мал. 4) призначений для досилання набою в набійник, замикання каналу цівки, здійснення пострілу і витягання стріляної гільзи.



Мал. 4. Замок:

1 – курок; 2 – стебло замка з ручкою; 3 – бойова пружина; 4 – бойова личинка; 5 – викидач; 6 – тримач гільзи; 7 – пружина викидача гільз; шпилька курка; 8 – ударник

Він складається з бойової личинки, стебла замка з ручкою, курка, ударника з бойком, бойової пружини і муфти.

Бойова личинка сполучає всі частини замка. Вона має всередині канал для ударника, бойової пружини і муфти, чашечку для денця набою з отвором для виходу бойка ударника. По боках бойової личинки є два поздовжні впуски: у правому з них розміщений викидач, в лівому — тримач гільзи з пружинами. У передній нижній частині бойової личинки зроблений виступ, який виконує роль досилача набою, в задній частині — шпеник з отвором для надягання стебла замка з ручкою.

Стебло замка з ручкою необхідне для зручності дії замка. Воно має два великі вирізи, куди входять виступи курка при спущеному курку, і два, малі вирізи, в яких розміщені виступи курка при відкритому замкові. Передня частина стебла сполучена зі шпеником бойової личинки за допомогою кільцевої проточини між шпеником і заднім зрізом личинки.

Курок утримує ударник на бойовому зводі. Він має напівкруглі виступи і скіс, що є бойовим зводом. Усередині курка зроблений нарізний отвір для

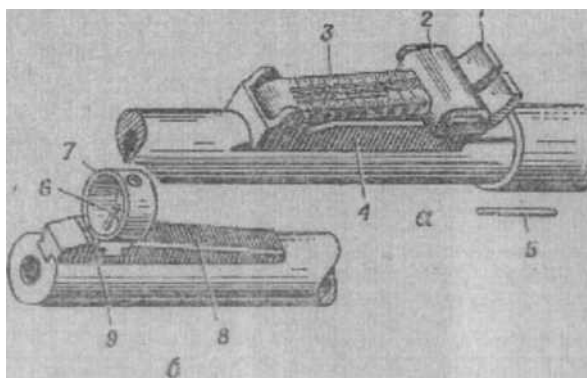
нагвинчування на ударник, і в задній частині — наскрізний отвір для кріплення шпилькою курка на ударнику.

Ударник служить для удару бойка по закраїні гільзи набою. На ударник надягають бойову пружину з муфтою. В передній частині ударника є обідець для упори пружини і бойок, в задній частині — поздовжній проріз і нарізна частина для нагвинчування курка.

Бойова пружина надає ударникові поступального ходу для удару бойком по закраїні гільзи набою. Вона надягнена на ударник, переднім кінцем упирається в обідець ударника, а заднім — в муфту, надягнену на ударник.

Гузова накривка закриває задню частину цівкової скриньки й захищає очі стрільця від можливого прориву газів.

Мірниковий пристрій (рис 5) служить для скерування гвинтівки на мету і надавання їй необхідних кутів націлювання.



Мал. 5. Мірниковий пристрій

Він складається із секторного мірника відкритого типу і мушки з намушником.

Відкритий мірник складається з мірникової колодки і мірникової планки з хомутиком.

Мірникова колодка має дві криволінійні щоки, на передньому кінці яких зроблені вушка з отворами для шпильки мірникової планки. На задньому кінці є впуск для пружини мірникової планки. Мірникова планка має гривку з прорізом для націлювання і хомутик із заскочками. На бічних гранях планки зроблені вирізи для заскочок мірникової планки.

На планці є 10 великих поділок з цифрами від 25 до 250, що позначають відстань в метрах. Кожна велика поділка відповідає 25 метрам відстані. Переставляючи хомутик, стрілець змінює кут націлювання, що дає можливість стріляти на різні відстані, а також вносити поправки по вертикалі шляхом переміщення хомутика мірникової планки на малі поділки.

Мушка служить для націлювання. Вона кріпиться в отворі основи кільцевого намушника, який засовується своїм виступом у впуск основи мушки на дульній частині цівки. Намушник оберігає мушку від механічних пошкоджень і захищає її від блиску при яскравому освітленні.

У передній частині намушника нанесена риска, яка співпадає з рисою на основі мушки, для контролю при пересуванні мушки.

Для пересування мушки по горизонталі з метою переміщення середньої точки влучання користуються формулою:

$$X = \frac{\Pi}{D} \times O$$

де X — величина поправки;

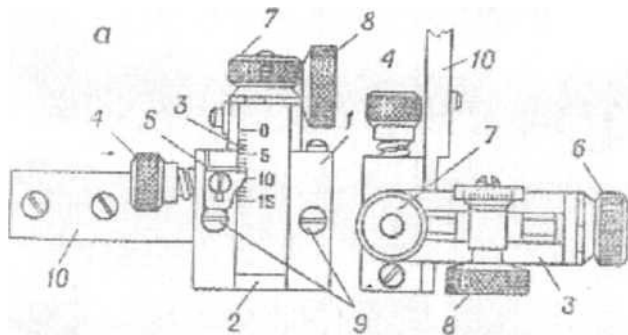
Π — величина націльної лінії (відстань від прорізу мірника до мушки);

O — величина відхилення середньої точки влучання (СТВ);

D - дистанція стрільби.

П р и к л а д. Мірникова лінія (округлено) $\Pi = 60$ см, відхилення $СТВ = 2,5$ см, дистанція стрільби $D = 50$ м, або 5000 см. Таким чином, $X = \frac{60 \text{ см}}{5000 \text{ см}} \times 2,5 \text{ см} = 0,03$ см, або $0,3$ мм. На таку величину слід пересунути мушку у бік відхилення середньої точки влучання на меті.

Діоптричний мірник встановлюється на дрібнокаліброву гвинтівку для вдосконалення стрільби.



Мал. 6. Діоптричний мірник

а — вигляд збоку; б — вигляд зверху; 1 — основа мірника (колодка); 2 — вертикальний фігурний впуск; 3 — косинець; 4 — стопорний гвинт з пружиною; 5 — впуск для кріплення пересувного показника; 6 — мікрометричний гвинт горизонтальних поправок; 7 — мікрометричний гвинт вертикальних поправок; 8 — таріль; 9 — гвинти кріплення з перехідною планкою; 10 — перехідна планка

Він дає можливість робити дуже точні поправки до установки мірника і вести стрільбу з великою точністю.

Мірник встановлюється з лівого боку цівкової скриньки за допомогою перехідної планки і кріпиться двома гвинтами, для чого в ложі, з лівого боку гнізда хвостового гвинта, зроблена невелика виїмка.

Діоптричний мірник (мал. 6) складається з основи (колодки), косинця, стопорного гвинта, тарілі і перехідної планки.

Основа мірника має вертикальний фігурний впуск, в якому розміщені косинець, гніздо для стопорного гвинта, два отвори для гвинтів кріплення з перехідною планкою і впуск для зміцнення пересувного показника.

Косинець має вмонтовані два мікрометричні гвинти для вертикальних і горизонтальних поправок з головками. На головках гвинтів є фіксатори, за допомогою яких вносять точні поправки у встановлення мірника в "кляцання".

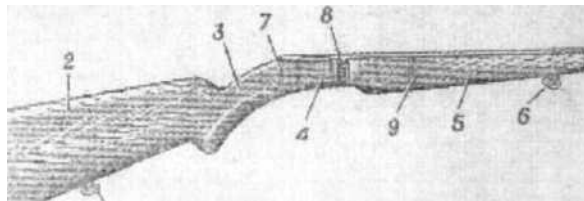
При обертанні гвинтів таріль діоптра пересувається по горизонталі, а косинець — по вертикалі. Повний оберт гвинта має 10 кляцань і дає горизонтальний (вертикальний) зсув на шкалі мірника на 1 мм. Одне кляцання змінює мірник на 0,1 мм, що при стрільбі на 50 м дає переміщення середньої точки влучання на меті на 6,3 мм.

Стопорний гвинт закріплює косинець у вертикальному положенні. Стопорний гвинт складається із стрижня з гвинтовою нарізкою, пружини і гайки. Нарізами стопорного гвинта обертається вертикальний мікрометричний гвинт.

Перед внесенням поправок по вертикалі стопорний гвинт необхідно звільнити, а після внесення поправки — знову закріпити. В жодному разі не можна допускати внесення вертикальних поправок при закріпленому стопорному гвинті.

Таріль угвинчується в стійку косинця. Отвір тарілі заводського виробництва дорівнює 1,5 мм.

Ложа (мал. 7) призначена для з'єднання всіх частин гвинтівки і зручності дії нею.



Мал.7. Ложа:

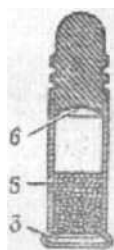
1 – затильник; 2 – приклад; 3 – шийка; 4 – щілина для спускового механізму; 5 – підцівник; 6 – антабки; 7 – гніздо для хвостового гвинта; 8 – виїмка для ручки замка; 9 – отвір для гвинта упори

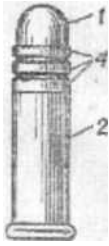
Ложа має приклад, шийку і цівку. Цівка кріпиться в ній за допомогою двох гвинтів: гвинта упори і хвостового гвинта.

Для захисту спускового гачка до ложі двома гвинтами кріпиться спускова клямра. На цівці і прикладі зроблені антабки для кріплення рушничного ремня, який використовують під час стрільби і перенесенні гвинтівки. Приклад має металевий затильник, який оберігає його від псування.

Набій (мал. 8). Відмітною особливістю дрібнокалібрового набою є відсутність спеціального капсуля. Ударний склад, необхідний для займання порохового заряду, впресовується в дещо гільзи між стінками її закраїни.

Гільза виготовлена з мосяжу циліндрової форми. У середині гільзи, окрім ударного складу, поміщається бездимний піроксиліновий порох. У передній частині гільзи зміцнюється куля, виготовлена зі сплаву свинцю з сурмою.





Мал. 8. Дрібнокалібровий набій

1 — куля; 2 — гільза; 3 – закраїна гільзи з ударним складом; 4 — напрямні пояски; 5 – пороховий заряд; 6 — сферична заглибина

В середній частині кулі є напрямні пояски, зроблені для зменшення тертя об канал цівки. На задній її частині є сферичне заглиблення для запобігання прориву газів між кулею і стінками каналу цівки. Під час пострілу задня частина кулі розширюється і притискається до стінок каналу цівки.

Сутність роботи частин гвинтівки

При заряджанні гвинтівки вкладений через вікно цівкової скриньки набій під час досилання його замком вперед ковзає скосами вкладня і потрапляє в набійник. Курок при досиланні замка вперед своїм бойовим зводом впирається в стійку спускової пружини і затримується, а стебло і бойова личинка, продовжуючи рух вперед, стискають бойову пружину. Викидач і гильзотримач входять у вирізи набійника, і зуб викидача заскакує за закраїну гільзи. При заходженні ручки стебла замка колінчастим вирізом в нижнє положення замок щільно замикає канал цівки.

В момент натиснення на спусковий гачок останній, відходячи назад, вдавлює стійку спускової пружини, і вона виходить з-під бойового зводу. Ударник під дією сили бойової пружини подається каналом бойової личинки вперед, і бойок, пройшовши крізь отвір в чашечці бойової личинки, ударяє по закраїні гільзи. Відбувається постріл.

Під час розряджання гвинтівки, при повертанні ручки замка вгору, вирізи стебла ковзають відповідними виступами курка, відтискають курок, а разом з ним і ударник.

При відведенні замка назад викидач витягує гільзу з набійника, яка, натрапивши на відбивний виступ вкладня, випадає через вікно цівкової скриньки.

При відведенні замка в крайнє заднє положення бойовий звід курка, проходячи над стійкою спускової пружини, вдавлює її. Після проходження бойового зводу остання піднімається й утримує замок від випадання.

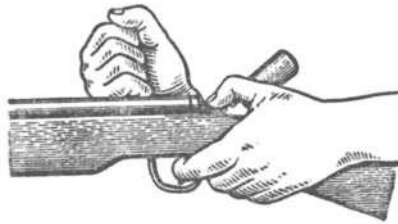
Розбір і збирання гвинтівки

Розбір може бути повним і неповним. Повний розбір гвинтівки проводиться тільки при необхідності відладження спуску або при наявності прилягання цівки до ложі, а також при заміні поламаних частин. У всіх інших випадках проводиться розбір неповний.

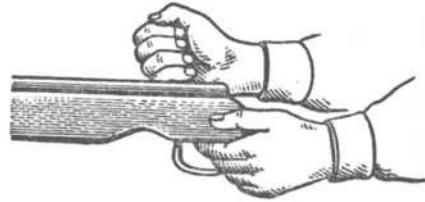
Порядок неповного розбору:

— відокремити гузову накривку. У новій моделі гвинтівки ТОЗ-8 її зняти. У старій моделі, тримаючи лівою рукою за шийку ложі, правою за допомогою викрутки підняти головку стопора і, утримуючи великим пальцем лівої руки викрутку в такому положенні, вказівним пальцем лівої руки натиснути на спусковий гачок, а правою рукою, тримаючись за стебло замка і обережно подаючи замок назад, відокремити гузову накривку;

— вийняти замок. Після відокремлення гузової накривки, продовжуючи натискати вказівним пальцем лівої руки на спусковому гачок, правою рукою взяти ручку стебла замка і, відтягуючи її назад, вивести замок із цівкової скриньки.



Мал.9. Відокремлення ковпачка (гузової накривки) від цівкової скриньки



Мал.10. Виймання замка з цівкової скриньки

Розбір замка проводять тільки за крайньої необхідності: у випадках сильного забруднення, скупчення в ньому мастила, що призводить до затинок, або поламання частин, — в наступному порядку:

— взяти замок в ліву руку плоскою частиною знизу і повернути ручку стебла замка до поєднання його наскрізних отворів з шпилькою муфти бойової пружини; потім, поклавши замок на стіл, тонким вибивачем вибити шпильку муфти і вийняти з каналу бойової личинки ударник з бойовою пружиною і муфтою та курок;

— повернути ручку замка до суміщення отвору на стеблі з отвором шпеника бойової личинки і зняти стебло замка з ручкою. Якщо є необхідність, згвинтити курок і зняти бойову пружину. Для цього лівою рукою треба вперти бойок в яку-небудь дерев'яну підставку і стиснути бойову пружину. Одночасно вкласти сірник в щілину ударника між муфтою і курком і вибити вибивачем шпильку курка, обертаючи курок за годинниковою стрілкою, згвинтити його (мал. 9). Знову стиснути бойову пружину, вийняти сірник, зняти муфту і відокремити бойову пружину.

Викидач і гільзотримач відокремлюють від бойової личинки тільки в особливих випадках. Для того, щоб їх відокремити, треба тонким вибивачем обережно вибити шпильку, після чого відокремити викидач або гільзотримач, потім тонким вибивачем обережно вийняти з гнізда їх пружини.

Збирання гвинтівки проводять в зворотньому порядку.



Мал. 11. Положення сірника в поздовжній щілині ударника

Огляд дрібнокалібрової гвинтівки ТОЗ-8

Хороший технічний стан гвинтівки є основним чинником справної роботи частин і механізмів, а також підвищує якість бою гвинтівки.

Для перевірки стану зброї і своєчасного усунення виявлених несправностей слід перед кожною стрільбою обов'язково оглядати її в зібраному вигляді.

При огляді гвинтівки у зібраному вигляді потрібно перевірити:

- чи співпадає номер замка з номером цівкової скриньки;
- чи непогнута мушка; чи міцно утримується намушник в основі мушки;
- чи плавно переміщується хомутик на планці і чи міцно утримується заскочками в установленому положенні; чи немає на прорізі мірника забоїв і задирок;
- чи добре закручені гвинти упори і хвоста;
- чи міцно прикручені антабки;
- чи правильно прикріплений ремінь.

Після зовнішнього огляду слід вийняти замок і оглянути канал цівки, набійник і замок:

- чи немає в каналі цівки бруду, іржі, роздуттів, забоїв (особливо в дульній частині цівки);
- чи немає в замку зайвої кількості оливи або мастила, що загусло;
- чи надійно утримується ударник на бойовому зводі.

Якщо на гвинтівці встановлений діоптричний мірник, необхідно перевірити надійність кріплення:

- косинця у вертикальному впусі основи мірника;
- тарелі в стійці косинця.

Затримки при стрільбі з дрібнокалібрової гвинтівки і способи їх усунення

Внаслідок недостатнього догляду за зброєю, невчасного виявлення несправностей, а також з інших причин можуть з'явитися затримки в стрільбі, для усунення яких потрібно насамперед виявити причину їх виникнення, а потім спробувати усунути самим. Якщо це не вдається, відправити гвинтівку до збройової майстерні.

Затинка — найпоширеніша затримка. Вона може статися через погану якість набою, ослаблення бойової пружини або несправність бойка, але найчастіше вона спричинюється забрудненням впусків на торці шпеника цівки і зайвим мастилом в каналі бойової личинки замка.

Необхідно відкрити замок, витягнути набій і оглянути його. Якщо на закраїні денця гільзи є слід від нормального удару бойка, то причиною затинки є нерівномірний розподіл ударного складу всередині закраїни гільзи. У такому разі необхідно перезарядити гвинтівку тим же набоєм, повернувши його так, щоб удар бойка був спрямований в інше місце закраїни гільзи. Якщо ж на закраїні денця гільзи помітний слабкий слід від удару бойка, причини можуть бути наступні: наявність великої кількості мастила, ослаблення або поламавання бойової пружини, а також забруднення замка. Треба перезарядити гвинтівку і при повторенні затинки розібрати і прочистити замок. У випадку несправності бойової пружини замінити її.

Чіткі сліди удару бойка, але не по закраїні гільзи, а дещо ближче до центру, або відсутність слідів зовсім говорить про несправність ударника або про поламавання бойка, якого також слід замінити.

Невиймання стріляної гільзи. Причинами такої затримки можуть бути: скупчення бруду у впусках шпеника цівкової скриньки і замка; зношеність або поламавання зачепа викидача і його пружини.

Необхідно очистити впуск від бруду. При повторенні затримки потрібно замінити викидач і його пружину. У випадках поламавання викидача гільзу треба вибити шомполом.

Розриви гільзи і проривання газів. Причина — недостатньо щільне замикання каналу цівки внаслідок зношеності задньої частини основи ручки замка або стінки колінчастого вирізу цівкової скриньки.

Щоб переконатися в наявності такої несправності, потрібно вкласти гільзу у набійник, закрити замок і похитати ним в горизонтальному напрямі. При нещільному замиканні замок в цівковій скриньці матиме зсуви вперед і назад. Цей дефект усувається тільки в збройовій майстерні.

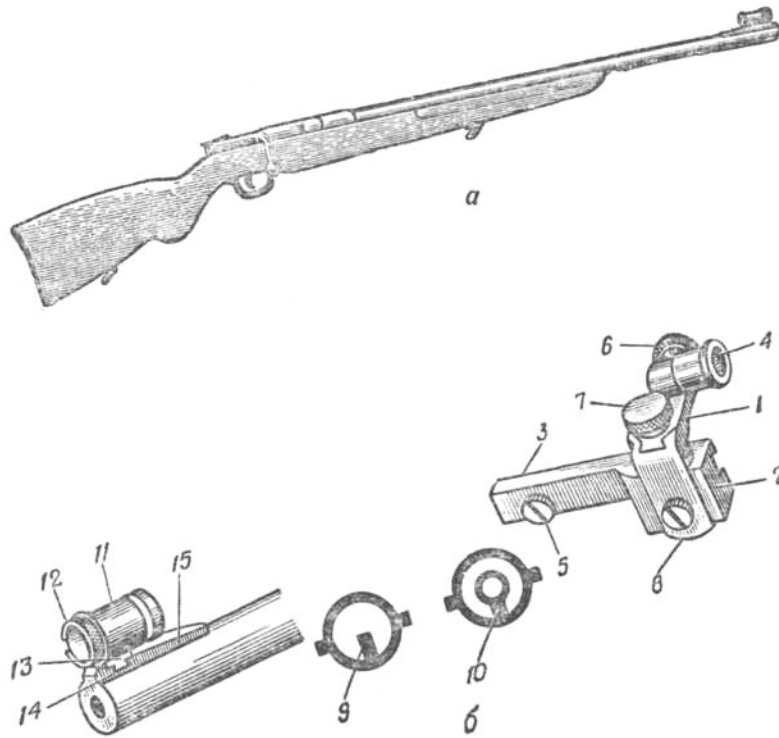
Мимовільний постріл. Такий постріл відбувається унаслідок ослаблення натягу гвинта спускової пружини, через що спуск слабшає і курок зривається з шептала. В такому разі треба гвинт спускової пружини повернути до кінця. Якщо ж і після цього спуск залишиться слабким, гвинтівку необхідно передати в збройову майстерню.

ДРІБНОКАЛІБРОВА ГВИНТІВКА ТОЗ -12

Дрібнокаліброва гвинтівка ТОЗ-12 є покращеним спортивним зразком гвинтівки ТОЗ-8.

Ця гвинтівка призначена для початкового навчання стрільців-спортсменів, тренування стрільців-розрядників і масових змагань в тирах і на стрілищах.

Калібр гвинтівки – 5,6 мм; вага – 3,5 кг; довжина цівки – 600 – 640 мм; довжина націльної лінії – 755 – 800мм; кількість нарізів – 4; зусилля спуску – 0,8 – 0,5 кг.



Мал.12. Дрібнокаліброва гвинтівка ТОЗ-12:

а — загальний вигляд гвинтівки ТОЗ-12; б — діоптричний мірник; 1 — кутник; 2 — колодка; 3 — перехідна планка; 4 — діоптр; 5 — затискний гвинт; 6 — головка горизонтального гвинта поправок кутника; 7 — головка вертикального гвинта поправок кутника; 8 — стопорний гвинт кутника; 9 — змінна прямокутна мушка; 10 — змінна кільцева мушка; 11 — корпус мушки; 12 — гайка корпусу мушки; 13 — виступ корпусу мушки; 14 — впуск основи мушки; 15 — основа мушки

Призначення і будова цівки, цівкової скриньки, спускового механізму і замка ті ж, що й у гвинтівки ТОЗ-8. Ложа пістолетної форми з подовженим підцівником.

Націльні пристрої складаються з діоптричного мірника і мушки (діоптри і мушки змінні).

На кутнику розміщені горизонтальний і вертикальний мікрометричні гвинти поправок з головками. На головках нанесені поділки. Кожна поділка дорівнює 1/10 оберта. При обертанні головки на одну поділку чути клацання і середня точка влучання переміщується на 1 см. Для того, щоб змістити кутник по вертикалі, необхідно попередньо звільнити на один оберт стопорний гвинт. Після внесення поправки кутник знову закріплюють стопорним гвинтом.

До гвинтівки додають змінні прямокутна і кільцева мушки, які кріпляться на корпусі.

Прийоми стрільби з дрібнокалібрової гвинтівки

Прийоми стрільби з дрібнокалібрової гвинтівки складаються з наступних дій: поготовки, націлювання, спуску курка.

Розберемо ці дії за елементами.

Поготова. Найпоширеніше положення для стрільби з гвинтівок — положення лежачи.

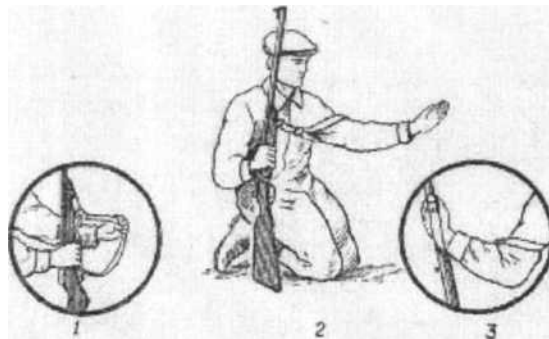
Оскільки це положення забезпечує найбільшу стійкість зброї, воно використовується при початковому навчанні, при здачі стрілецьких нормативів третього і другого спортивного розрядів з кульової стрільби.

При стрільбі лежачи для надання зброї найбільшої стійкості використовують рушничний ремінь. У гвинтівці ТОЗ-8 він кріпиться за верхню антабку.

При правильному приготуванні до стрільби положення повинне бути стійким і вільним від якого-небудь м'язового напруження, оскільки навіть незначне напруження збільшує коливання зброї.

Поготовка до стрільби лежачи з використанням ременя проводиться в наступному порядку.

Вийшовши на лінію вогню, треба зайняти початкову поставу, тримаючи гвинтівку в правій руці. Після команди "Приготуватися!" слід зробити півоберта направо і, опустившись на коліна, поставити гвинтівку вертикально перед собою, прикладом на землю, притуливши її цівкою до правого плеча. Правою рукою потрібно узяти ремінь і повернути петлю ременя на півоберта ліворуч від гвинтівки, розширивши петлю ременя протягнути в неї ліву руку; правою рукою закинути петлю ременя вище біцепса і затягнути шльовкою. Потім, тримаючи гвинтівку в правій руці, треба покласти на ремінь передпліччя лівої руки і кистю обхопити ложу гвинтівки (мал. 10).



Мал. 13. Надягання рушничного ременя на руку:

1 — повернути петлю ременя на пів-оберта вліво і розширити її; 2 — продіти в петлю ліву руку; 3 — затягнути петлю ременя шльовкою вище біцепса; передпліччя руки покласти на ложу гвинтівки

Переклавши гвинтівку в ліву руку, потрібно подати тулуб вперед і, спираючись правою рукою об землю (підлога), лягти на живіт. Лікоть лівої руки необхідно поставити строго під гвинтівкою (мал. 11). Ноги необхідно вільно розкинути в сторони носками назовні. Тулуб стосовно площини стрільби треба змістити трохи (на 20—35°) ліворуч. Таке положення корпусу дає можливість підвести лікоть лівої руки точно під гвинтівку і просунути передпліччя руки вперед під цівкою гвинтівки настільки, щоб кисть лівої руки виїмкою впиралося в

антабку і без жодного напруження обхоплювала цівку. Цівка повинна лежати не на пальцях, а на долоні лівої руки, між великим і вказівним пальцями. Таке положення значно зменшує коливання гвинтівки, полегшує прикладання, націлювання і запобігає нахиленню гвинтівки.



Мал.14. Правильне положення лежачи:

а - вигляд спереду;

б – вигляд збоку

Правою рукою потрібно взяти приклад і вставити його в плече.

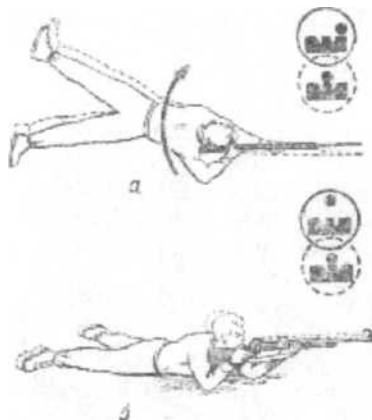
Натяг ремня повинен бути таким, щоб приклад входив у праве плече вільно, настільки, щоб для його підтримування не доводилося відсовувати плече назад або навпаки — притискувати його плечем. Необхідно звернути увагу на одноманітність положення приклада в плечі, інакше стрільба не буде купчастою.

Потім кистю правої руки без жодного напруження потрібно обхопити шийку приклада, після чого лікоть вільно опустити на землю (підлогу). Голову необхідно трохи нахилити і праву щоку прикласти до верхньої частини приклада.

Правою рукою притискувати гвинтівку не слід. Правою рукою треба виконувати роботу, пов'язану тільки із заряджанням і натисненням на спусковий гачок.

Після того, як стрілець приготується, необхідно перевірити правильність зайнятого положення. Це роблять наступним чином. Зайнявши положення, стрілець націлюється, потім закриває на декілька секунд обидва ока, після чого, розплющивши праве око (або ліве, якщо він стріляє з лівої руки), дивиться, куди скерована зброя стосовно мети. Якщо рівна мушка відхилилася лівіше за точку націлювання, треба весь тулуб змістити ліворуч, не зрушуючи лівого ліктя (мал. 12). Те ж саме потрібно зробити — тільки в правий бік, якщо гвинтівка виявиться скерованою правіше. Якщо гвинтівка скерована нижче, слід весь тулуб змістити дещо назад, не зрушуючи ліктів з місця, і, навпаки, якщо гвинтівка скерована вище — весь тулуб змістити допереду.

Правильним є таке положення, коли під час перевірки стрілець, розплющивши



око, переконується в тому, що мушка залишається точно під точкою націлювання.

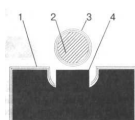
У жодному випадку, ні при якому відхиленні зброї щодо точки націлювання, не можна підтягати гвинтівку рукою або переміщенням ліктів.

Мал. 15. Виправлення неправильно прийнятого положення:

a — гвинтівка скерована лівіше за точку націлювання — тулуб треба змістити ліворуч; *б* - гвинтівка скерована нижче за точку націлювання — тулуб треба змістити дозаду

Націлювання. Основні помилки стрільців-початківців виникають внаслідок неправильного націлювання.

При стрільбі з відкритим мірником мушку слід встановлювати так, щоб її вершина виднілася в центрі прорізу мірника на одному рівні з краями. Таке положення мушки називається «рівною мушкою» (мал. 13). Рівну мушку наводять в точку націлювання. І після цього стрілець може припуститися ряду помилок.



Мал.16. Правильне націлювання при стрільбі з відкритим мірником: 1 – «корона» націльної планки; 2 – «яблучко» мети; 3 – «корона» «яблучка» мети; 4 – чітка мушка



Мал.17. Правильне націлювання при стрільбі з діоптричним мірником: 1 – діоптр; 2 – отвір діоптра; 3 – намушник; 4 – мушка; 5 – основа мушки; 6 – центр діоптра і намушника – точка націлювання; 7 – «яблучко»

Необхідно знати, що око людини не може одночасно з однаковою чіткістю бачити предмети (проріз мірника, мушку і точку націлювання), розташовані на різних відстанях.

Тому, коли стрілець бачить чітко мушку, то проріз і мета видаються неясними. Якщо він бачить чітко проріз, то мушку і мету — невиразно, коли добре бачить мету — погано видно мушку і проріз.

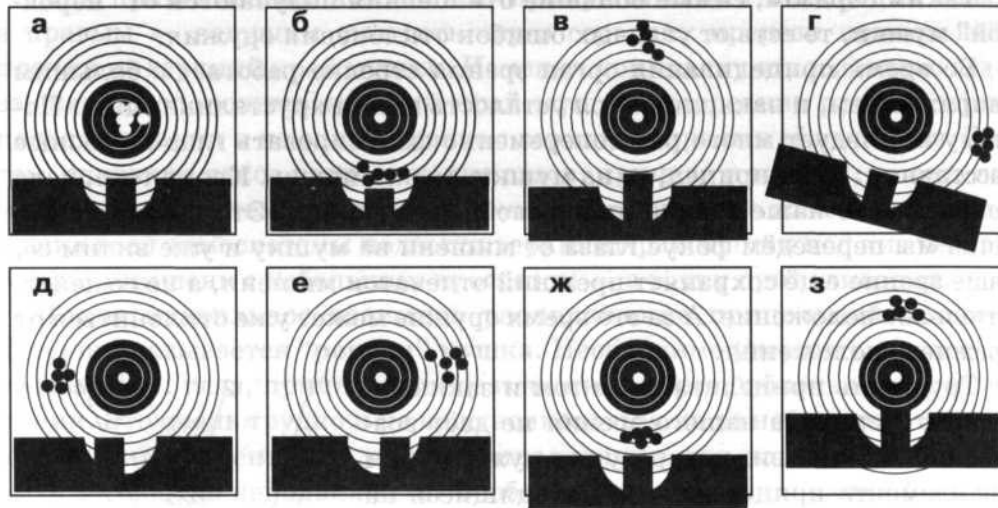
Виходячи з цього, необхідно при стрільбі з відкритим мірником основну увагу приділяти правильному положенню мушки в прорізі мірника і лише періодично, для уточнення націлювання, переводити зір на точку націлювання. Помилка, допущена при суміщенні «рівної мушки» з точкою націлювання, дає паралельний зсув і незначне відхилення попадання на меті. Помилка, допущена при суміщенні мушки в прорізі, навіть при точному суміщенні мушки з точкою націлювання, дасть кутовий зсув лінії націлювання і значне відхилення кулі в меті.

Націлювання при стрільбі з діоптричним мірником значно полегшує роботу ока стрільця, оскільки стрілець, встановивши мушку в центрі діоптра, має

можливість у момент пострілу стежити за поєднанням тільки двох точок — вершини мушки і точки націлювання.

При стрільбі з чорним кругом «яблуком» рекомендується націлюватися з невеликим просвітом, щоб стрілець під час націлювання міг чітко бачити нижній край «яблука» (мети) і вершину мушки. Величина просвіту залежить від особливостей зору стрільця, але вона повинна бути одноманітною під час пострілу.

Характерні помилки початківці стрільців наступні (мал. 15).



Мал. 18. Характерні помилки при націлюванні:

- взяття великої (в) або дрібної (б) мушки. Якщо мушка завелика, то дірки будуть вище, а при дрібній мушці — нижче;
- зміщення мушки праворуч (е) або ліворуч (д) від центру прорізу мірникової планки. Це дасть відхилення при попаданні в мету у той бік, в який зміщена мушка в прорізі;
- звалювання гвинтівки праворуч (г) або ліворуч. При цьому кулі йдуть у бік звалювання гвинтівки і вниз;
- великий просвіт (ж) – дірки нижче мети;
- мушка в «яблучку» (з) – дірки вище мети.

Стрілець націлюється одним оком. Друге око під час націлювання може бути розплющене, але націлюватися ним він не повинен.

Дихання. На точність пострілу істотно впливає дихання стрільця у момент здійснення пострілу. Якщо не затримувати дихання під час спуску курка, зброя матиме значні коливання по вертикалі, оскільки при видиху опускається, а цівка піднімається вгору; при вдиху навпаки — приклад піднімається, а цівка опускається вниз, отже, і попадання в меті матимуть розсіювання по вертикалі.

Щоб цього не сталося, необхідно у момент націлювання і спуску курка затамувати подих. Перед початком спуску курка треба зробити вдих, а потім неповний видих і затримати дихання на 7—10 секунд. Цей часу цілком достатньо, щоб правильно націлитися і зробити плавний спуск курка.

Спуск курка. Основою влучного пострілу є поєднання стійкості зброї, правильного націлювання і спуску курка. Правильний спуск курка має вирішальне значення в роботі влучного пострілу.

Можна добре і правильно націлюватися і затамовувати подих, але, якщо неправильно або різко натиснути на спусковий гачок, куля пройде з великим відхиленням, оскільки різкий рух пальця порушує наведення. Навіть невеликі помилки в натисненні на спусковий гачок ведуть до розкидання куль на меті, а іноді й до промахів.

Спуск курка буде правильним, якщо стрілець плавно і рівномірно натискає на спусковий гачок, одночасно спостерігаючи за правильним положенням мушки в прорізі і точкою націлювання. Вказівний палець потрібно накладати на гачок першим суглобом, і сила тиску пальця має бути скерована вздовж осі каналу цівки (мал. 73). При неправильному положенні пальця на гачку сила тиску скеровується під кутом, що викликає зсув гвинтівки, і націлювання порушується.

На невеликі коливання рівної мушки під метою не слід звертати особливої уваги, а потрібно продовжувати плавний натиск на гачок. Але якщо коливання збільшилися, треба негайно припинити натиск на гачок, і, не змінюючи положення для стрільби, не віднімаючи пальця від спускового гачка, передихнути (відвести погляд убік від мети, щоб оку теж дати відпочинок). Потім знову, перевіривши правильність націлювання і затамувавши подих, потрібно продовжувати плавний натиск на спусковий гачок до тих пір, поки несподівано не відбудеться постріл.

Тільки після того, як стрілець навчиться правильно виконувати кожен елемент окремо, можна перейти до координації всіх дій, тобто до здійснення пострілу.

ДРІБНОКАЛІБРОВИЙ КРІС ТОЗ-18

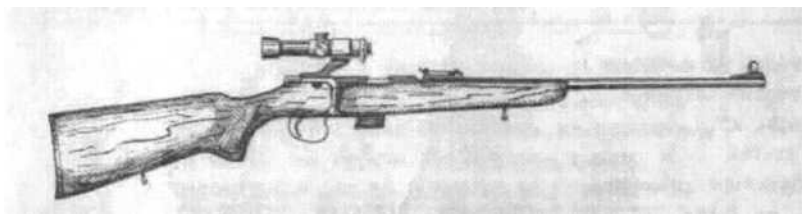
ПРИЗНАЧЕННЯ КРІСА

Кріси дрібнокаліброві ТОЗ-18-01, ТОЗ-18-02 калібру 5,6 мм призначені для промислового і любительського полювання, спортивної стрільби і початкового навчання снайперів.

Для стрільби застосовуються гвинтівкові набої кільцевого запалювання калібру 5,6 мм.

Кріс ТОЗ-18-01 має пластмасовий, а кріс ТОЗ-18-02 – гумовий затильники.

За спеціальними замовленнями випускалися дрібнокаліброві кріси виконання «люкс», при цьому в позначення моделі кріса включався індекс «D».



Мал.1. Кріс дрібнокалібровий ТОЗ-18-01

ТЕХНІЧНІ ХАРАКТЕРИСТИКИ

Параметри і розміри	Норма	
	ТОЗ-18-01	ТОЗ-18-02
Калібр, мм	5,6	5,6
Купчастість стрільби - поперечник розсіювання десяти пробоїн при стрільбі спортивно-мисливськими набоями на відстані 50 м, мм не більше	60	60
Точність стрільби – відстань від середньої точки попадання до точки націлювання на дистанції 50 м, мм не більше.	35	35
Зусилля спуску нерегульоване Н, в межах	7,85 – 19,62	7,85 – 19,62
Мірник	відкритий секторний і оптичний	відкритий секторний і оптичний
Мушка	прямокутна	прямокутна
Місткість магазина	5	5
кількість патронів		
Вага, кг	2,7	2,7
не більше	1020X65	1020X65
Габаритні розміри мм, не більше	245	245

*Без оптичного мірника і кронштейна

БУДОВА І ПРИНЦИП РОБОТИ

Замок ковзає з повертом при замиканні.

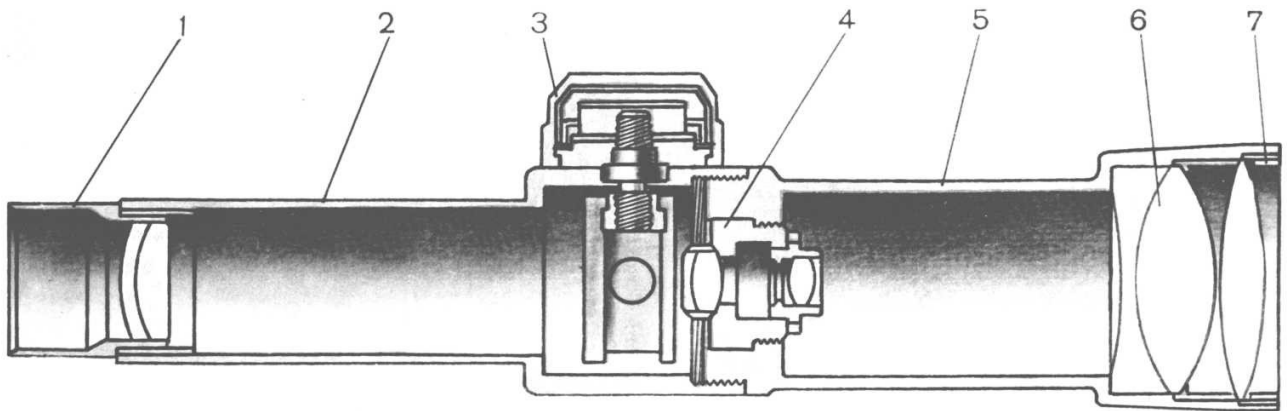
Спусковий механізм має «попередження» і запобіжник від випадкових пострілів.

Зведення бойової пружини здійснюється при досиланні замка вперед.

Витягання гільз здійснюється при енергійному переміщенні замка назад.

Складальні одиниці і деталі крісів зображені на малюнку 4.

Мал.2. Оптичний мірник ПО-1 в розрізі

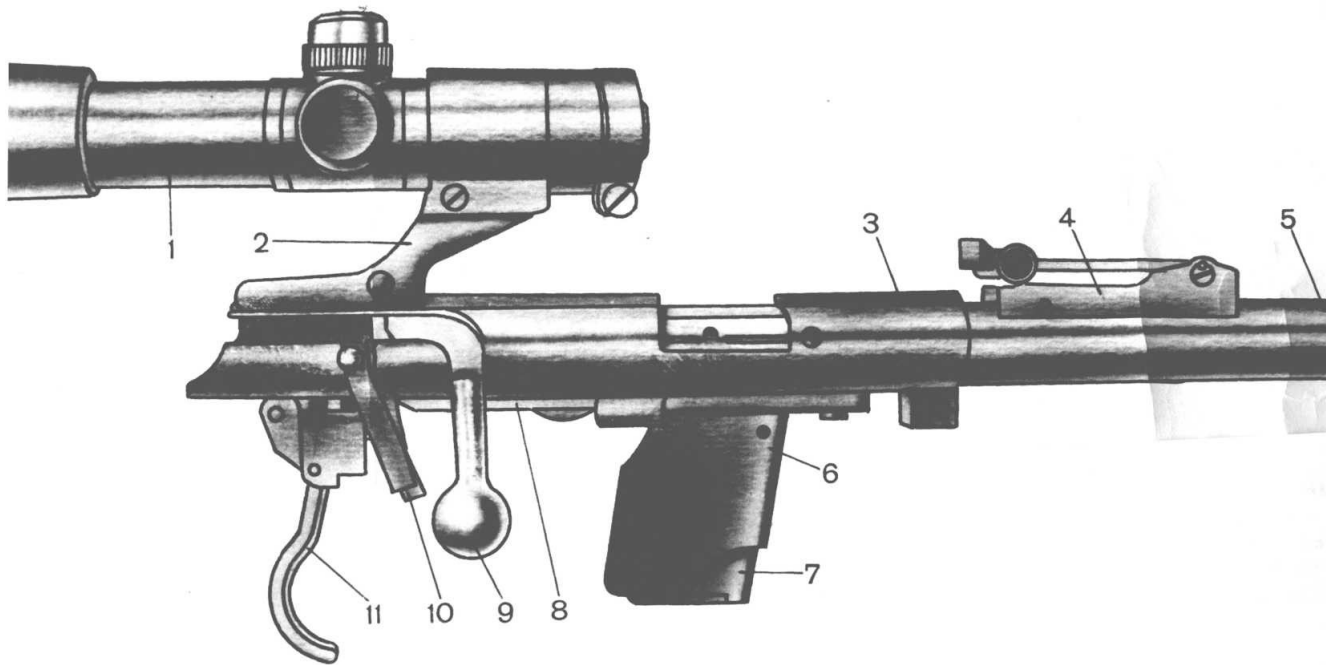


1 – об'єктив; 2 – об'єктивна трубка; 3 – накривка; 4 – поворотна система; 5 – окулярна трубка; 6 – лінзи окуляра; 7 – кільце

ОСНОВНІ ТЕХНІЧНІ ДАНІ Й ХАРАКТЕРИСТИКИ МІРНИКА

Збільшення, крат	2,5
Кут поля зору, град	6
Діаметр вихідної зіниці, мм	4,8
Віддалення вихідної зіниці, мм	86
Посадний діаметр, мм	17,5
Довжина мірника, мм	155
Вага мірника, г	150
Зміщення СТН при поверті барабанчиків мірника на одну поділку (при стрільбі на дистанцію 50 м), мм	50

Мал.3. Основні частини і механізми



1 – оптичний мірник; кронштейн мірника; 3 – цівкова скринька; 4 – мірник відкритий; 5 – цівка; 6 – магазинна скринька; 7 – магазин; 8 – пружина спускова; 9 – стебло замка; 10 – запобіжник; 11 – спусковий гачок

ЗАХОДИ БЕЗПЕКИ:

Потрібно завжди вважати кріс зарядженим і готовим до пострілу.

ПАМ'ЯТАЙТЕ! Ніколи не можна скеровувати кріс на людину або домашніх тварин.

Кріс слід зберігати незарядженим зі спущеним курком. Боєприпаси зберігати в недоступному для сторонніх осіб місці.

Не допускається застосовувати набой з максимальним тиском більше 147 МПа (1500 кгс/см²).

РОЗБІР І ЗБИРАННЯ

Розпочинаючи розбір, перш за все переконайтеся в тому, що кріс не заряджений. Перевірте відсутність набою в набійнику, а за наявності магазина – и в магазині.

7.1. Розбір кріса для чищення і мащення робіть в наступній послідовності:

а) за наявності магазина натисніть на защіпку 39 і вийміть магазин;

б) відкрийте замок і, натиснувши вказівним пальцем лівої руки на спусковий гачок 33, легкими ударами замка в ковпачок 30 збийте останній зі скриньки 20 і вийміть замок зі скриньки;

в) розберіть замок, для чого візьміть замок лівою рукою за личинку, а правою поверніть стебло замка за ручку за годинниковою стрілкою до клацання і відокремте стебло замка, зібране з курком і ударником, від личинки.

7.2. Збирання замка робіть в наступному порядку: візьміть личинку в ліву руку, розташуйте ручку стебла замка навпроти лиски на обниженій частині личинки, надіньте стебло замка на личинку і поверніть його проти годинникової стрілки до клацання.

Збирання кріса робіть в зворотній послідовності.

Після закінчення збирання перевірте взаємодію механізмів кріса.

7.3. Розбір і збирання окремих вузлів кріса проводиться у разі крайньої необхідності і лише в збройовій майстерні.

ТЕХНІЧНЕ ОБСЛУГОВУВАННЯ

Тривалість служби і безвідмовність роботи кріса в значній мірі залежать від умілого і дбайливого поводження з ним. Механізми кріса повинні бути завжди змащені тонким шаром рушничного мастила.

8.1. Підготовка до стрільби.

Зніміть мастило із зовнішніх поверхонь кріса і з каналу цівки, протріть досуха канал цівки.

Огляньте кріс і перевірте роботу механізмів без набоїв.

При користуванні відкритим мірником оптичний мірник знімати не обов'язково.

8.2. Спорядження магазина.

Для спорядження магазина закраїну набою помістіть у виріз в середній частині вікна магазина, і, натиснувши набоєм на подавач, опустіть його вниз, а потім заведіть набій під крильця магазина.

Аналогічно закладайте все подальші набойі.

Знімати заводське мастило з набоїв не рекомендується.

8.3. Установка оптичного мірника.

Закріпіть кронштейн 23 на скриньці 20 повертом ручки 22, наверхненою на фіксатор 25. При слабкому затягуванні кронштейна в пазах скриньки вибийте фіксатор, на головці якого є шліци, і, повертаючи його за годинниковою стрілкою, підберіть необхідне положення фіксатора в шліцах кронштейна.

8.4. Чищення і мащення.

Чищення і мащення кріса робите негайно після стрільби і пізніше, при зберіганні без вживання, - на рідше одного разу на три місяці.

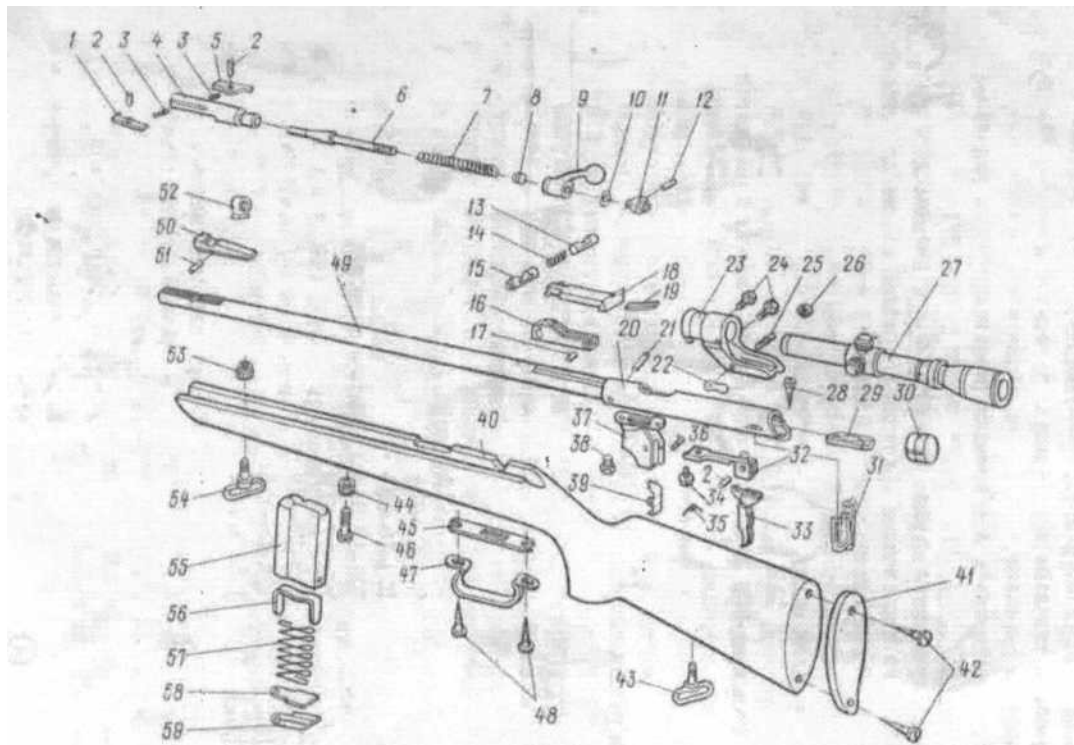
При огляді звернете увагу на надійність затягування кріпильних гвинтів.

Чищення каналу цівки і набійника робіть щетинним йоржиком з лужним розчином до повного видалення порохового нагару.

Відкладення свинцю видаляйте з каналу цівки і набійника йоржиком з тонкого сталевого або латунного дроту, густо змащеним рушничним мастилом.

Після чищення канал цівки, набійник і металеві деталі протріть досуха і змастіть тонким шаром мастила.

Дерев'яні деталі протріть сухим ганчір'ям.



Мал.4.Будова дрібнокалібрових крісів ТОЗ-18-01 і ТОЗ-18-02

Номер позиції	Назва	Застосування	
		ТОЗ-18-01	ТОЗ-18-02
1.	Фіксатор		
2.	Вісь		
3.	Пружина		
4.	Личинка бойова		
5.	Екстрактор		
6.	Ударник		
7.	Пружина бойова		
8.	Втулка		
9.	Стебло		
10.	Вкладень		
11.	Курок		
12.	Штифт		
13.	Клямка хомутика		
14.	Пружина клямки хомутика		

15.	Хомутик планки націльної		
16.	Колодка націльна		
17.	Штифт		
18.	Планка націльна		
19.	Пружина планки націльної		
20.	Скринька		
21.	Штифт		
22.	Ручка		
23.	Кронштейн		
24.	Гвинт		
25.	Фіксатор		
26.	Втулка		
27.	Оптичний мірник ПО 2,5x20 або ПО-1М в комплекті з втулкою ТОЗ-18- 01 000.001		
28.	Шуруп		
29.	Вкладень		
30.	Ковпачок		
31.	Запобіжник		
32.	Пружина спускова		
33.	Гачок спусковий		
34.	Гвинт		
35.	Пружина		
36.	Вісь		
37.	Обойма		
38.	Клямка		
39.	Ложа		
40.	Затильник		
41.	Затильник гумовий		
42.	Шуруп Шуруп		
43.	Антабка		
44.	Вічко		
45.	Основа		
46.	Гвинт		
47.	Скоба		
48.	Шуруп 5x16,35		
49.	Цівка		
50.	Основа		
51.	Шпилька		
52.	Мушка		
53.	Гайка		
54.	Антабка		
55.	Магазин		
56.	Подавач		

57.	Пружина		
58.	Защіпка		
59.	Накривка		

Додаток

П Л А Н
ЗАНЯТЬ З ВОГНЕВОЇ ПІДГОТОВКИ
З ДРІБНОКАЛІБРОВОГО КРІСА ТОЗ-18.

Заняття №1.

Навчання стрільби з ТОЗ-18 по нерухомих цілях вдень і вночі.

Відстань - 50 метрів.

Ціль - спортивна мета №6.

Кількість набоїв - 10 шт.

Положення для стрільби - лежачи з руки.

Оцінка:

відмінно - 97 очок

добре - 93 очка

задов. - 89 очок.

Заняття №2.

Навчання стрільбі з ТОЗ-18 по цілях, що з'являються з метою придушення опору; виконується вдень і вночі.

Відстань - 10 метрів.

Ціль - редукована (2х) головна фігура (мета №5а).

Час - ціль з'являється у віконному отворі по 10 разів по 5 сек з перервою між 5 і 6 показом по 10 сек.

Кількість набоїв - 10 шт.

Положення для стрільби - лежачи з руки.

Оцінка:

відмінно - 8 попадань

добре - 6 попадань

задов. - 4 попадання.

Заняття №3.

Навчання стрільбі з ТОЗ-18 по цілях, що з'являються, в населеному пункті, лісі.

Відстань - 50 метрів.

Ціль - силует руки з пістолетом.

Час - силует руки, що з'являється із-за дерева (будівлі) 5 разів по 5 сек з перервою по 10 сек.

Кількість набоїв - 5 шт.

Положення для стрільби - лежачи з руки.

Оцінка:

відмінно - 5 попадань

добре - 4 попадань

задов. - 3 попадання.

Заняття №4.

Навчання стрільбі з ТОЗ-18 по цілях, що з'являються у віконних отворах будівель.

Відстань - 100 метрів.

Ціль - головна фігура (мета №5а).

Час - мета №5а на 2/3 з'являється у віконному отворі 10 разів по 5 сек з інтервалом 10 сек між показами.

Кількість набоїв - 10 шт.

Постава для стрільби - з коліна через вікно.

Оцінка:

відмінно - 8 попадань

добре - 6 попадань

задов. - 4 попадань.

ЗМІСТ

1. Дрібнокаліброва гвинтівка ТОЗ-8. Призначення і бойові властивості гвинтівки.....	с.3
2. Призначення й будова частин і механізмів.....	с.3
3. Сутність роботи частин гвинтівки.....	с.9
4. Розбір і збирання гвинтівки.....	с.9
5. Огляд дрібнокалібрової гвинтівки ТОЗ-8.....	с.11
6. Затримки при стрільбі з дрібнокалібрової гвинтівки і способи їх усунення...	с.11
7. Дрібнокаліброва гвинтівка ТОЗ-12	с.13
8. Прийоми стрільби з дрібнокалібрової гвинтівки.....	с.14
9. Дрібнокалібровий кріс ТОЗ-18 . Призначення кріса.....	с.19
10. Технічні характеристики.....	с.19
11. Будова і принцип роботи.....	с.20
12. Заходи безпеки.....	с.22
13. Розбір і збирання.....	с.22

14.Технічне обслуговування.....	с.22
Додаток.....	с.26